

Notice d'aide à la pose

Portails

Avant de commencer:

- A l'aide d'une paire de ciseaux, dégagez votre portail de son emballage en prenant soin de ne pas l'érafler.
- Contrôlez le contenu de l'emballage et assurez-vous que vous disposez bien de tous les éléments. Vérifiez que vous disposez de toute la quincaillerie.
- Lisez soigneusement ce manuel d'instruction/d'installation et vérifiez que le type de portail est adapté au site où vous souhaitez le monter.
- N'installez ou n'utilisez pas le produit si certains éléments sont manquants ou endommagés.
- Ne modifiez jamais la construction ou la conception du produit. Le non-respect de ces instructions peut conduire à une blessure corporelle, au décès ou à un dommage matériel. N'essayez pas de réparer le portail vous-même, toutes transformations de votre part annule la garantie fabricant.
- Soyez prudent dans l'usage de produit d'entretien ménager, vérifiez la notice de ces produits afin de ne pas abîmer votre portail lors d'un nettoyage.

Condition de stockage

Le stockage transitoire ou prolongée doit être effectué sur des dispositifs appropriés, évitant le contact direct avec le sol et protégé des intempéries ainsi que des projections de ciment, plâtre, peinture, etc...

Le stockage doit s'effectuer à la verticale et le portail doit être en contact sur toute sa longueur pour éviter toutes déformations.

Ne stockez pas votre portail à plat et notamment sur une surface humide (pelouse), ni à l'extérieur dans son emballage d'origine.

Les modifications et les changements de lieu de stockage sur chantier sont à éviter en raison des dégradations éventuelles; si le changement de lieu de stockage est obligatoire, il est indispensable d'assurer le transport des éléments suivant le conditionnement d'origine du fabricant et de prendre les précautions d'usage.

Les conseils utiles

- Utilisez dans la mesure du possible les accessoires fournis, cependant suivant la configuration du site et sa situation géographique, vous serez amenés à utiliser différents matériaux pour les scellements.
- De la paraffine ou un lubrifiant en spray à mettre en cours d'installation.
- Des cales de différentes hauteur pour installer sous le portail afin d'obtenir le niveau.
- Pour maintenir les vantaux ouverts, il vous serait utile de vous procurer des arrêts de fin d'ouverture, si ceux-ci ne sont pas commandés avec le portail.

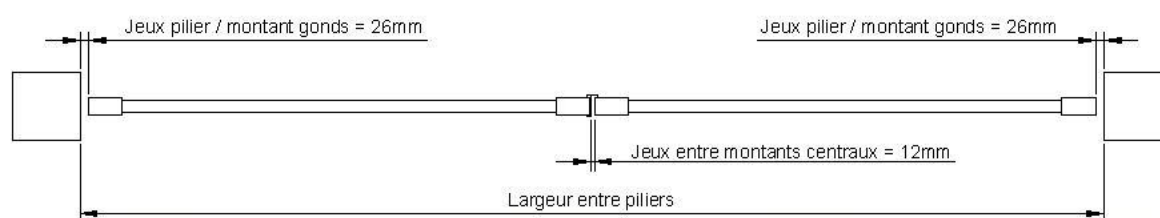
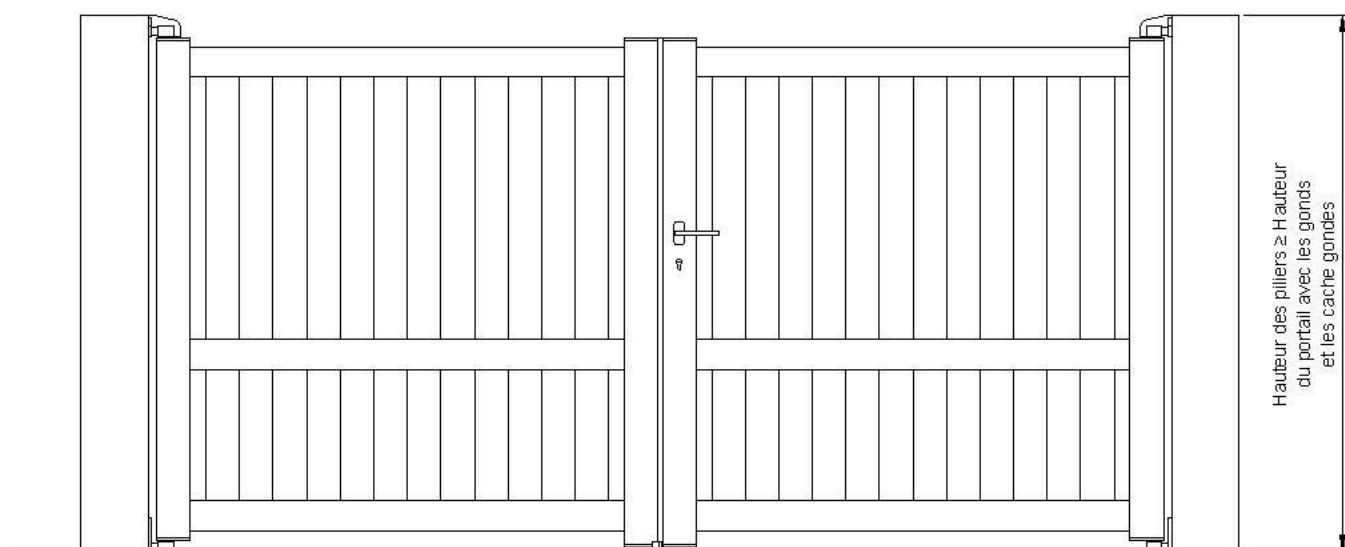
Vérification avant l'installation

Avant d'exécuter la pose, il vous faut contrôler les dimensions des infrastructures.

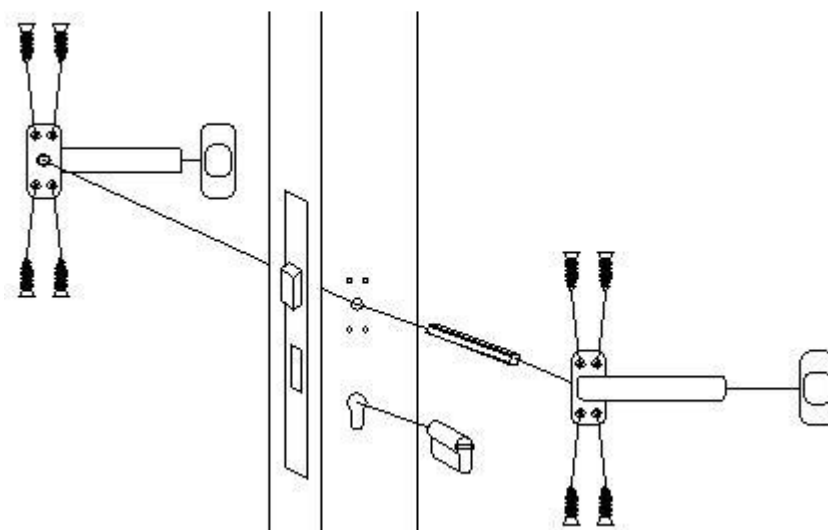
Contrôlez l'ensemble des éléments qui composent votre commande.

Ces démarches sont obligatoires et permettent d'éliminer d'éventuelles complications avant d'entreprendre la pose.

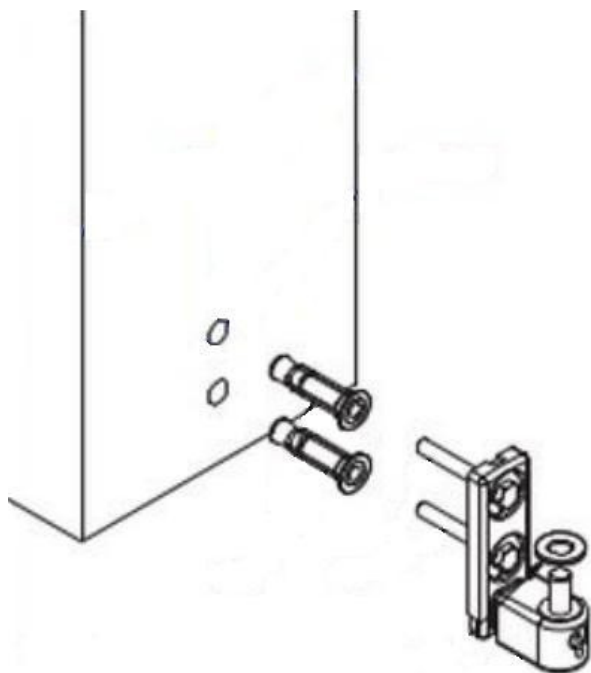
Côtes de pose



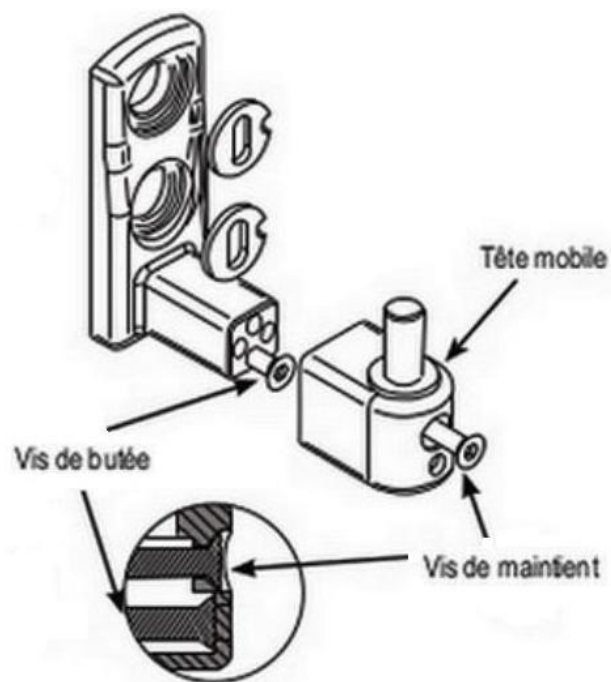
Fixation des poignées



Pour la pose des gonds du bas

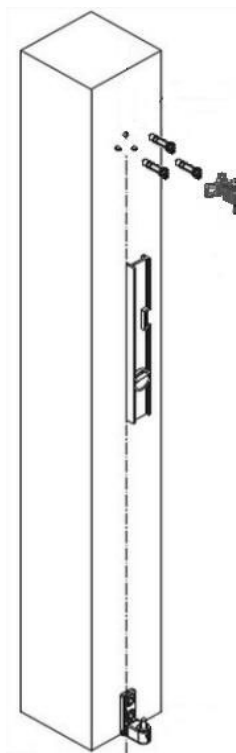


Pour le réglage du gond du bas



Pour la pose des gonds du haut

- 1 - Placer le vantail sur le gond du bas
- 2 - Placer le gond du haut sur le vantail
- 3 - Tracer l'endroit du gond du haut sur le pilier
- 4 - Fixer le gond au pilier

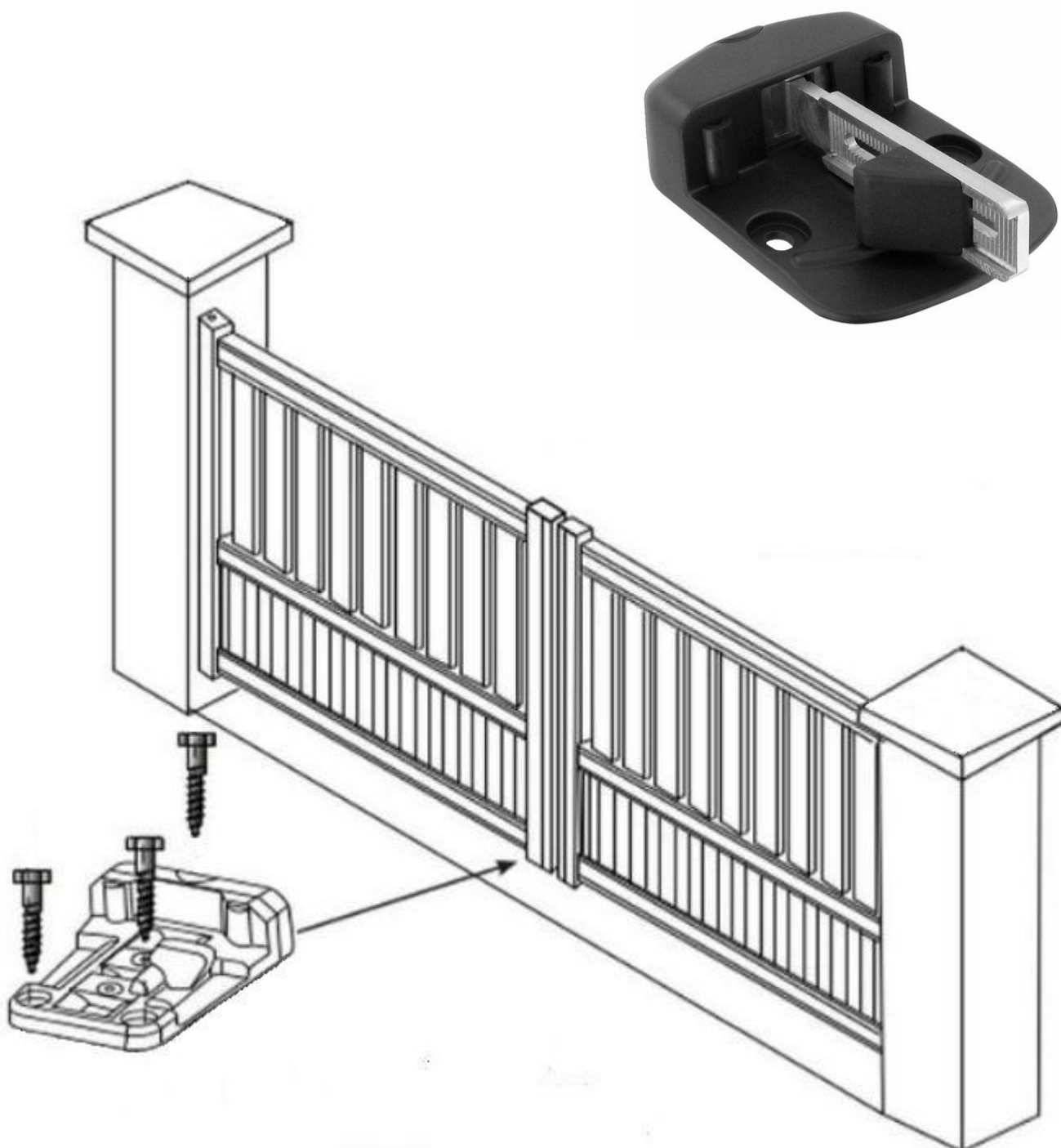


Pour le réglage du gond du haut voir la méthode de réglage du gond du bas.

Pose du sabot

Il est obligatoire d'avoir un sabot pour le maintien des vantaux en fermeture.

- 1 - Avec le portail en place, placez les 2 vantaux dans la position fermée
- 2 - Assurez que les 2 vantaux sont alignés
- 3 - Placer le sabot sur le sol centrée avec les vantaux
- 4 - Tracer l'endroit du sabot
- 5 - Fixer le sabot au sol



Votre portail est prêt