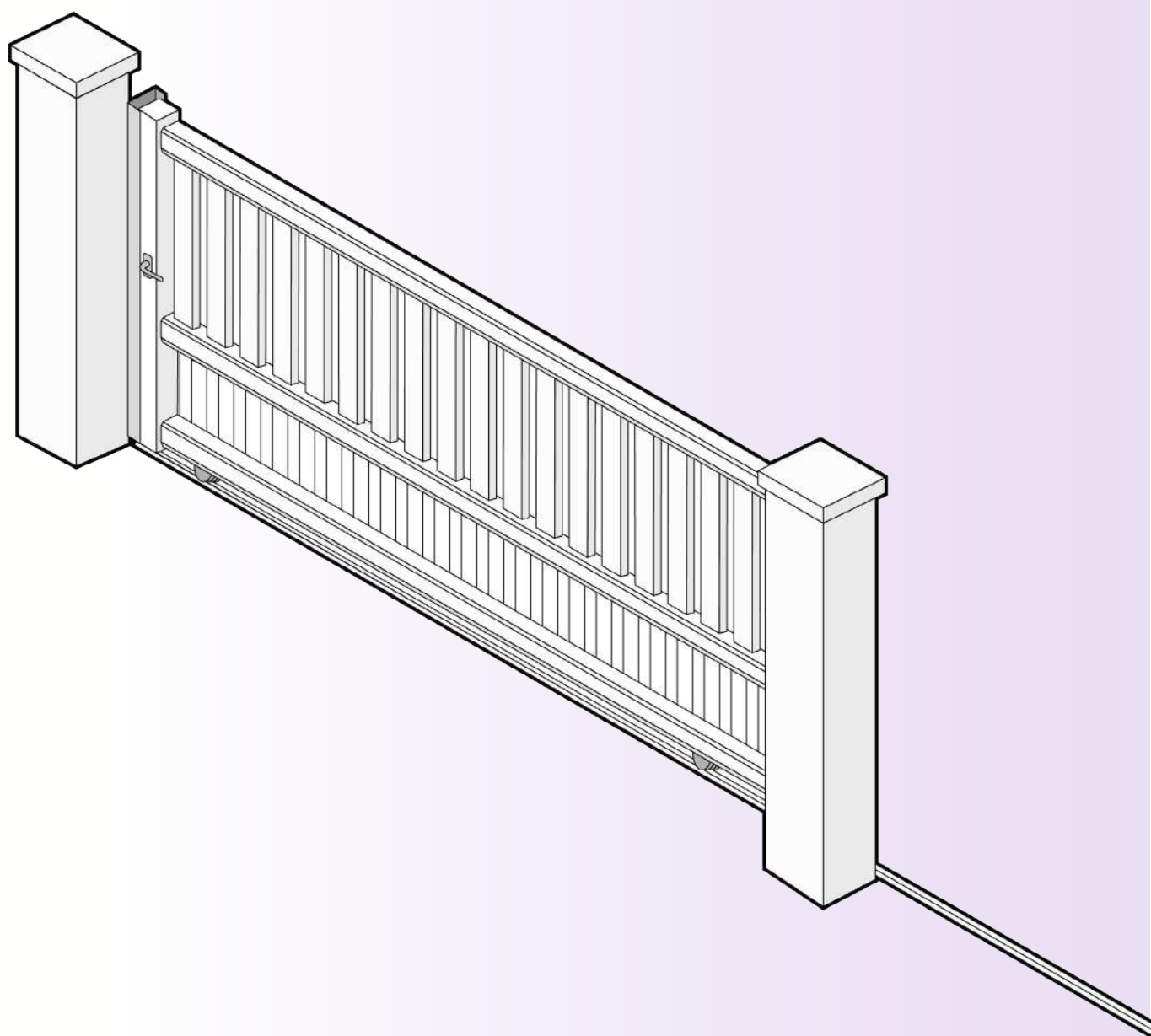


Notice d'aide à la pose

Portail coulissant



Notice d'aide à la pose

Portail coulissant

Avant de commencer :

- À l'aide d'une paire de ciseaux, dégagez votre portail de son emballage en prenant soin de ne pas l'érafler.
- Contrôlez le contenu de l'emballage et assurez-vous que vous disposez bien de tous les éléments, ainsi que la quincaillerie.
- Lisez soigneusement ce manuel d'installation et vérifiez que le portail est adapté au site où vous souhaitez le monter.
- N'installez ou n'utilisez pas le produit si certains éléments sont manquants ou endommagés.
- Ne modifiez jamais la construction ou la conception du produit. Le non-respect de ces instructions peut conduire à une blessure corporelle, au décès ou à un dommage matériel. N'essayez pas de réparer le portail vous-même, toute transformation de votre part annule la garantie fabricant.
- Soyez prudent dans l'usage de produit d'entretien ménager, vérifiez la notice de ces produits afin de ne pas abîmer votre portail lors d'un nettoyage.

Vérification avant l'installation

Avant d'exécuter la pose, il vous faut contrôler les dimensions des infrastructures. Contrôlez l'ensemble des éléments qui composent votre commande. Ces démarches sont obligatoires et permettent d'éliminer d'éventuelles complications avant d'entreprendre la pose.

Notice d'aide à la pose

Portail coulissant

Condition de stockage

- Le stockage transitoire ou prolongé doit être effectué sur des dispositifs appropriés, évitant le contact direct avec le sol et protégé des intempéries ainsi que des projections de ciment, plâtre, peinture, etc.
- Le stockage doit s'effectuer à la verticale et le portail doit être en contact sur toute sa longueur pour éviter toutes déformations.
- Ne stockez pas votre portail à plat et notamment sur une surface humide (pelouse), ni à l'extérieur dans son emballage d'origine.
- Les modifications et les changements de lieu de stockage sur chantier sont à éviter en raison des dégradations éventuelles; si le changement de lieu de stockage est obligatoire, il est indispensable d'assurer le transport des éléments suivant le conditionnement d'origine du fabricant et de prendre les précautions d'usage.

Conseils utiles

- Utilisez dans la mesure du possible les accessoires fournis, cependant suivant la configuration du site et sa situation géographique, vous serez amenés à utiliser différents matériaux pour les scellements.
- Utilisez de la paraffine ou un lubrifiant en spray à mettre en cours d'installation.

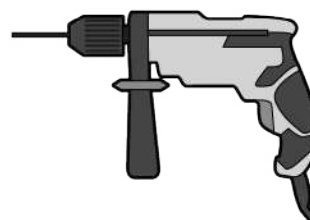
Outils à utiliser



Mètre



Crayon



Perforateur



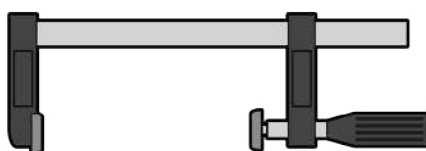
Tournevis cruciforme



Niveau à bulle



Clé plate



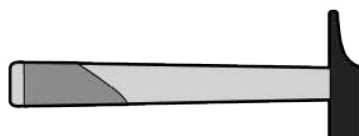
Serre-joint



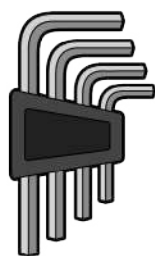
Visseuse



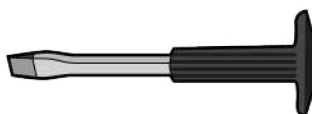
Clé à pipe



Marteau

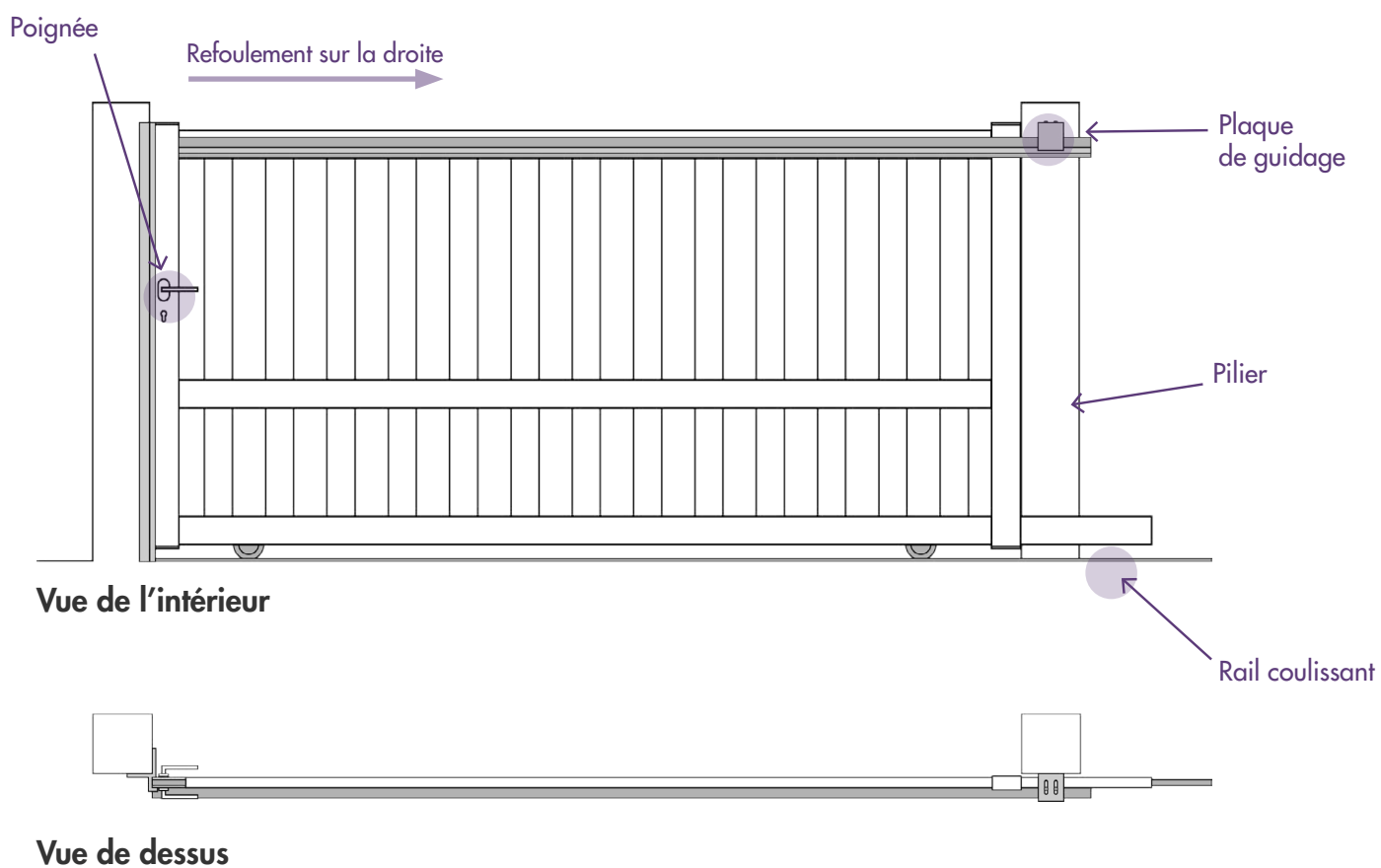


Clés allen



Burin

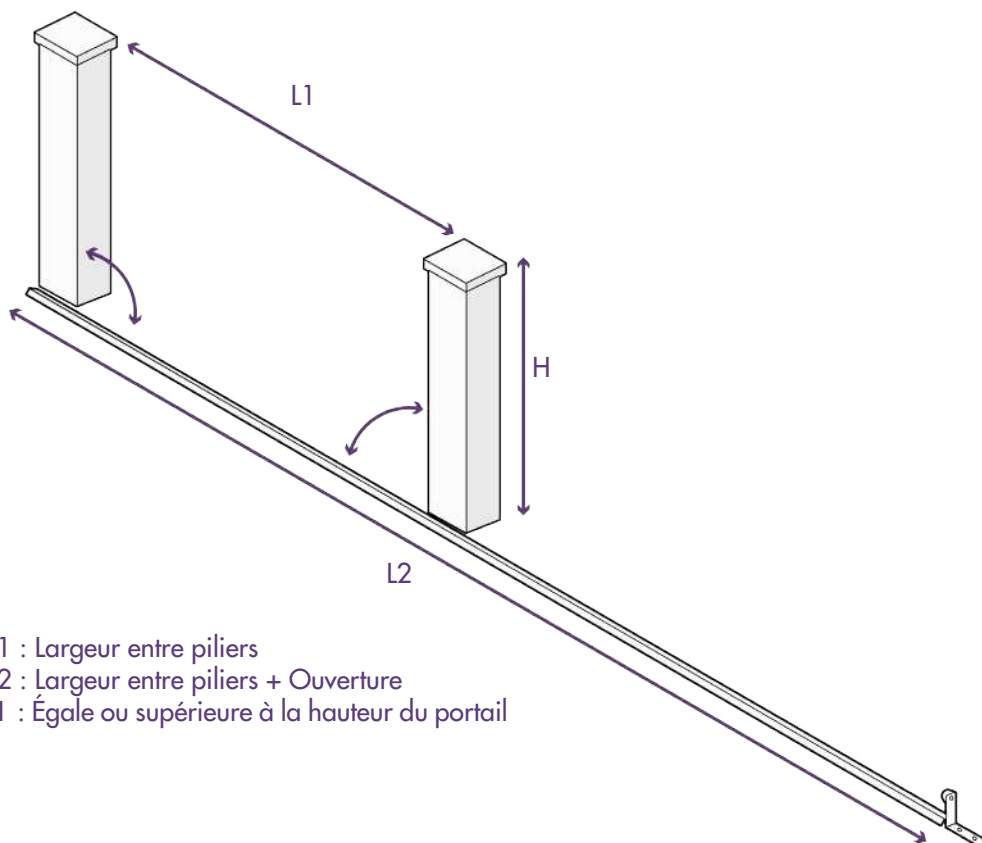
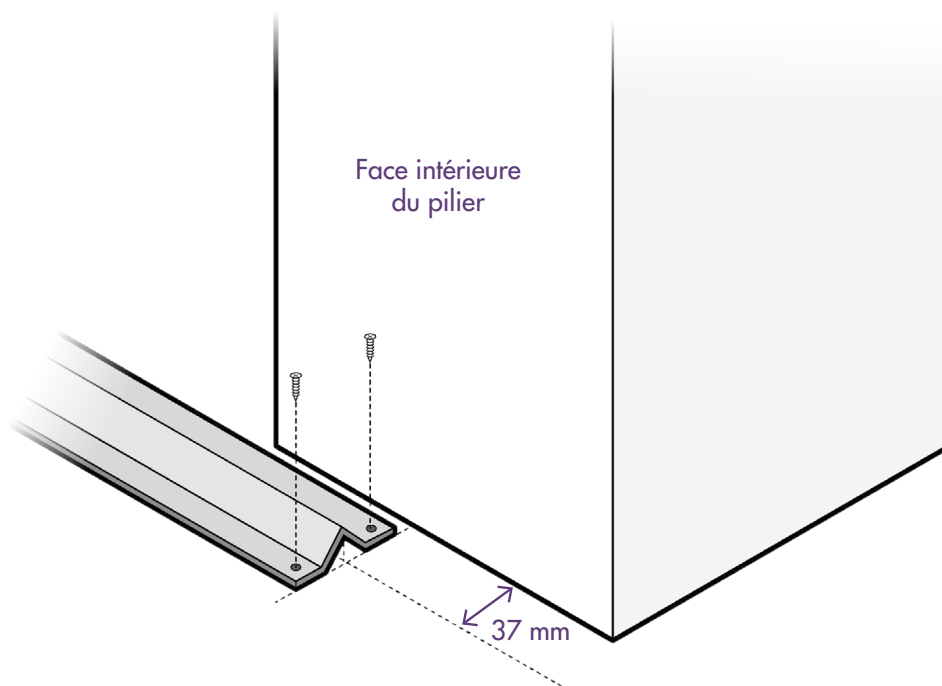
Vues détaillées



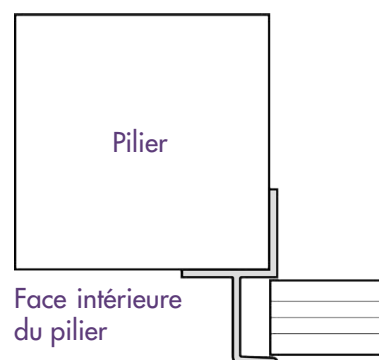
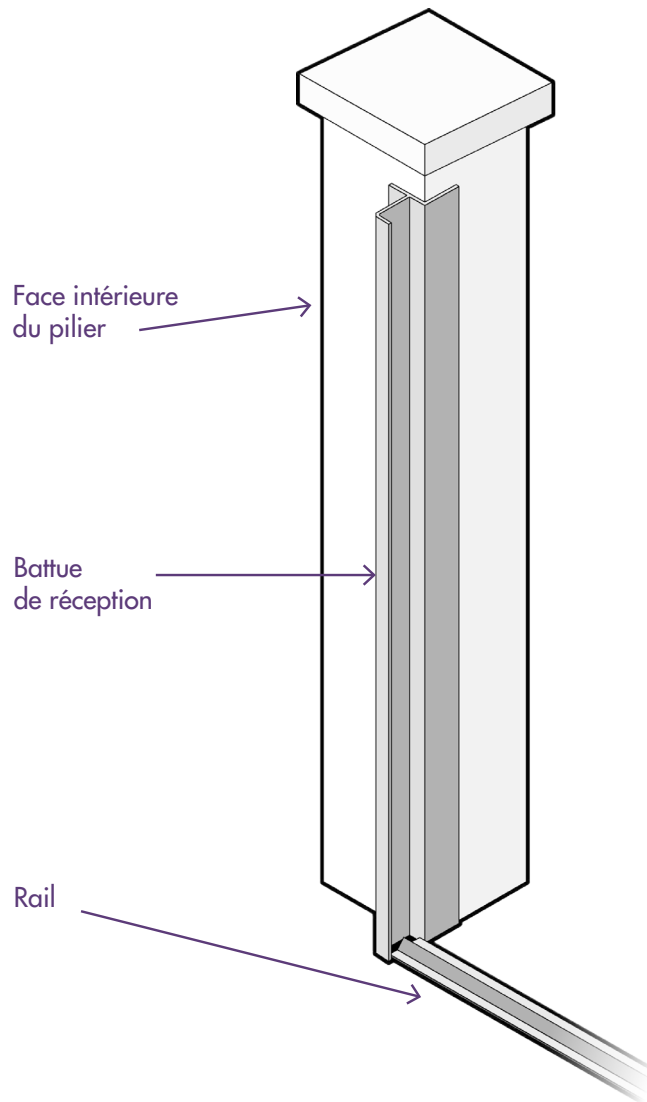
Note

Cette notice vous explique les étapes d'installation d'un portail coulissant avec refoulement sur la droite. Si vous souhaitez installer un portail avec un refoulement sur la gauche, pensez à inverser le sens d'installation des éléments.

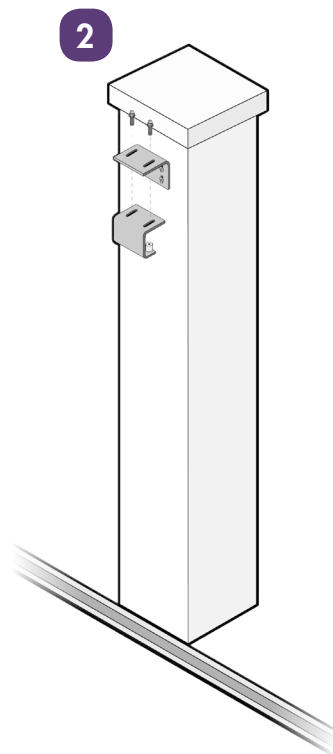
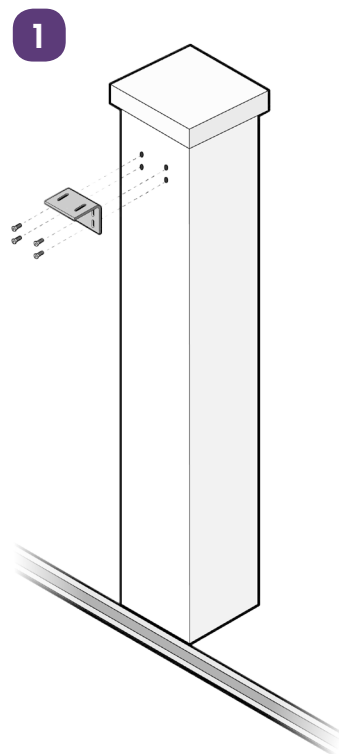
Pose de rail



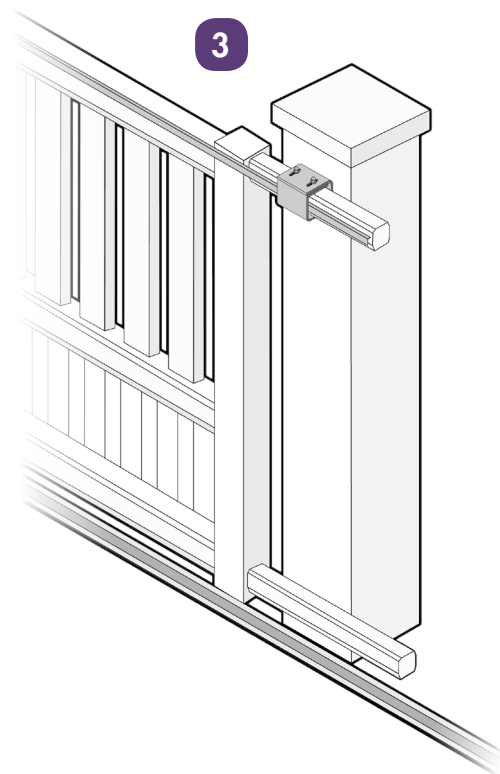
Pose de la battue de réception



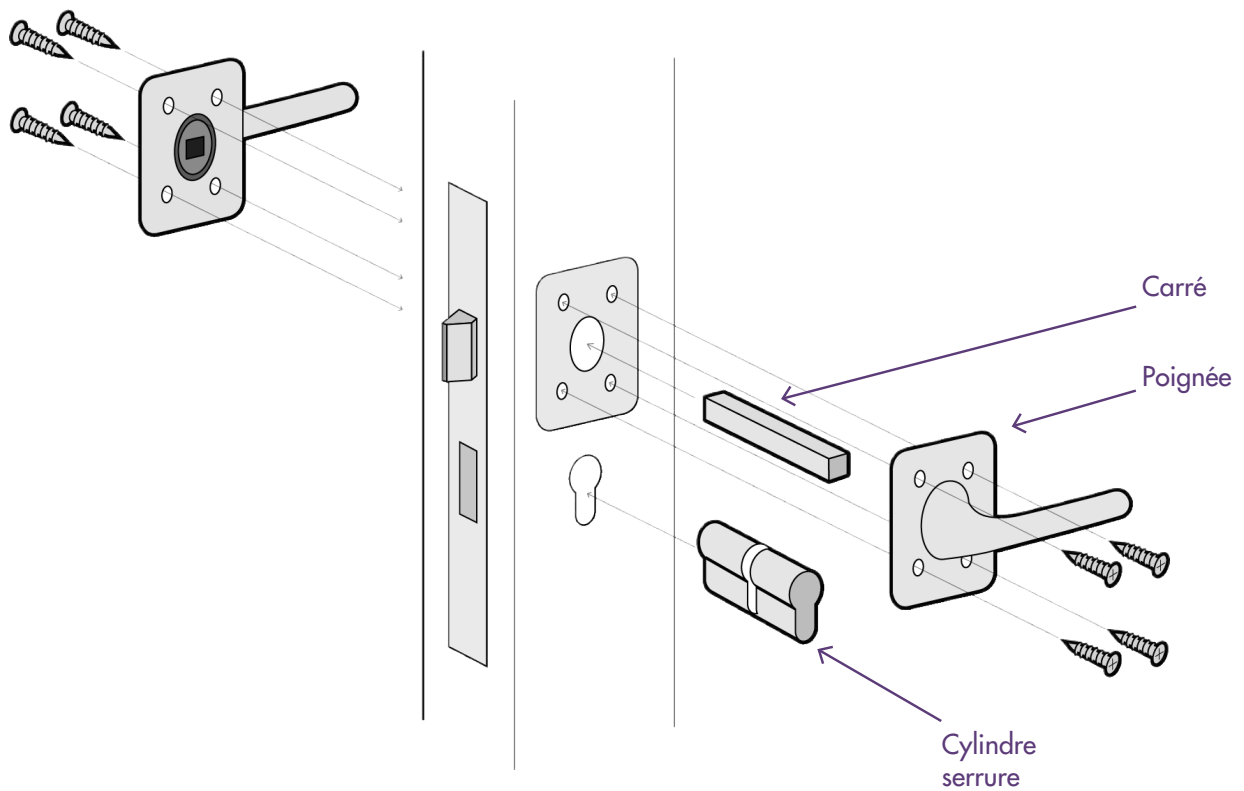
Pose du guide coulissant



1. Placer le guide coulissant sur le pilier à la hauteur du portail
2. Fixer la seconde partie du guide
3. Placer le portail sur le guide

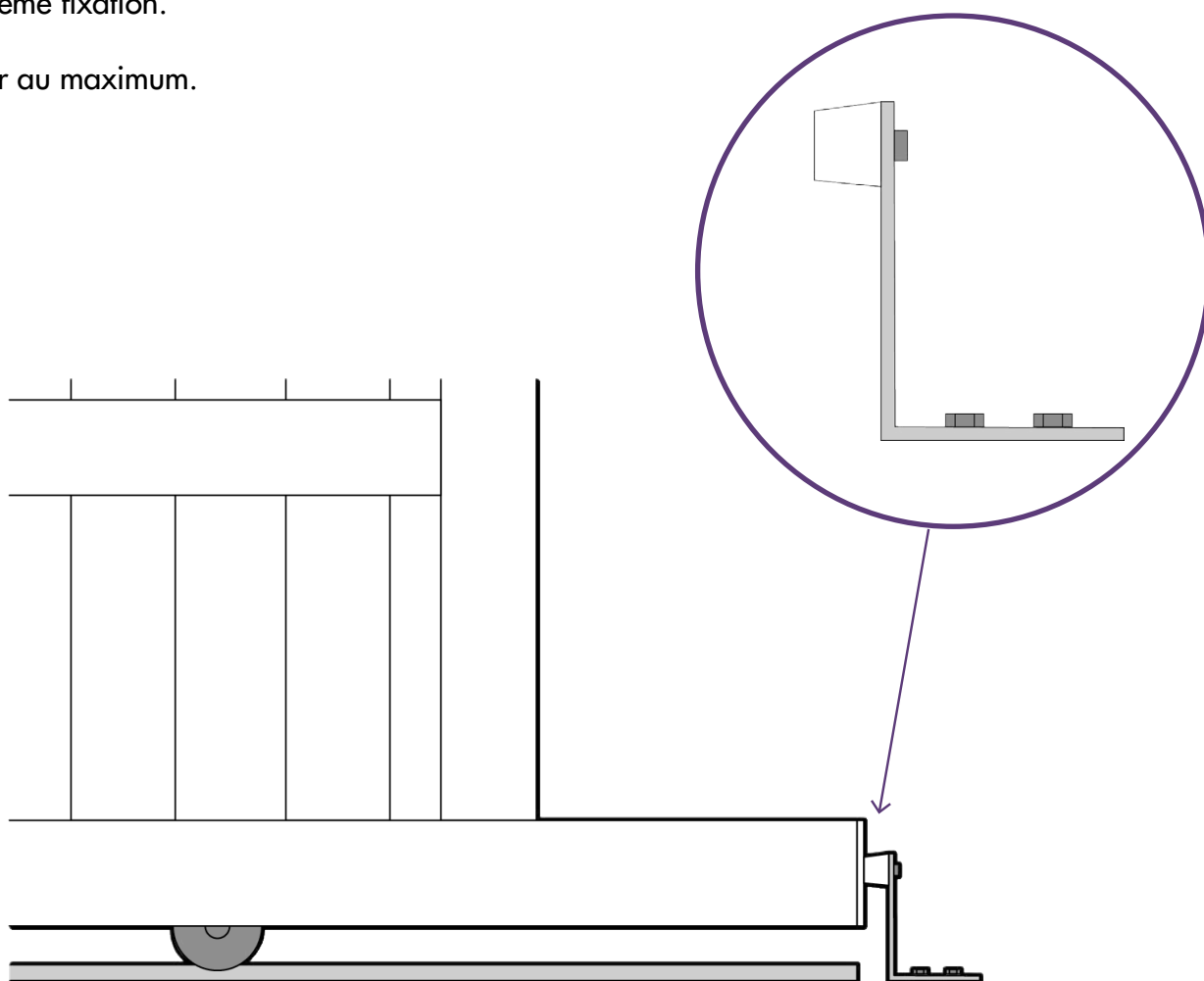


Fixation des poignées

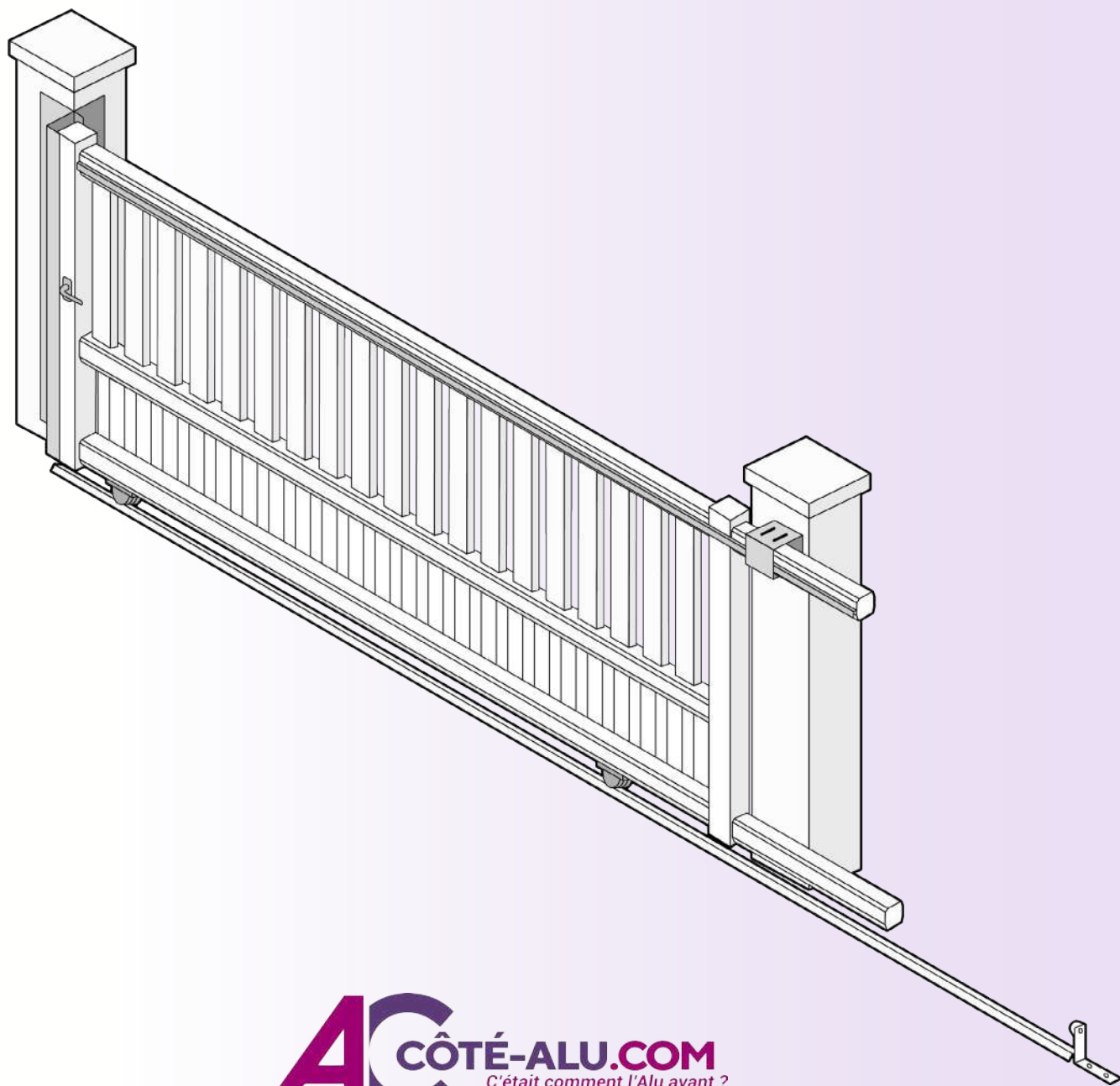


Pose de la butée de seuil

1. Ouvrez le portail au maximum, présentez la butée en contact contre la traverse basse du portail, si le rail venait à gêner n'hésitez pas à le recouper.
2. Tracez sur le sol l'emplacement de la fixation.
3. Percez suivant le diamètre des chevilles et installez une première vis (ne pas installer la 1^{ère} cheville trop près du bord pour le réglage).
4. Ouvrir le portail et vérifier le contact avec la butée avant de percer la deuxième fixation.
5. Serrer au maximum.



Votre portail est prêt !



AC CÔTÉ-ALU.COM
C'était comment l'Alu avant ?

www.cote-alu.com

commande@cote-alu.com

0 809 109 200

